



SECURITY, SAFETY & CONVENIENCE

YALE LIGHT COMMERCIAL

The global leader
in door opening solutions

CONTENTS YALE LIGHT COMMERCIAL

- 48 KEY-IN-KNOB**
YALE YK SERIES
YALE YR SERIES
- 49 KEY-IN-LEVER**
YALE YL SERIES
- 50 DOOR CLOSER**
YDC-3025 SURFACE MOUNTED DOOR CLOSER
- 51 PANIC EXIT DEVICE**
RIM LATCH PANIC EXIT DEVICE
VERTICAL ROD PANIC EXIT DEVICE
ACCESSORIES
DOOR INSTALLATIONS

KEY-IN-KNOB

YALE YK SERIES



● YALE YK SERIES



>> FEATURES

- 아파트나 사무실과 같은 준 상업용 건물에 적합합니다.
- Latch bolt는 stainless steel로 되어 있으며 12.5mm throw입니다.
- Cylinder는 Yale keyway로 되어 있으며 key는 2개가 제공됩니다.
- cylinder와 plug는 Brass로 되어 있습니다.
- Master key는 가능하지 않습니다.
- Strike는 ANSI A115.2에 맞게 만들어졌습니다.
- Key in Knob cylindrical lockset은 Australian Standards AS-1905 Part. 1의 방화 도어세트에 준수하여 4시간까지 성공적으로 테스트되었습니다.

>> SPECIFICATION

- Backset: 60mm for key in knob
- 127mm backset을 위한 Extensive tube 가능
- Door thickness: 35~46mm
- Keying: 동일키
- Handing: 현장에서 교체가능합니다.

>> FUNCTION

- Dummy
- Passage set
- Privacy set
- Storeroom
- Entrance set

>> FINISH

- US32D: Satin Stainless Steel

YALE YR SERIES



● YALE YR SERIES



>> FEATURES

- 아파트나 가정의 주거용 건물에 적합합니다.
- Latch bolt는 Zinc로 되어 있으며 12.5mm throw입니다.
- Cylinder는 Yale keyway로 되어 있으며 key는 2개가 제공됩니다.
- Strike는 ANSI A115.2에 맞게 만들어졌습니다.
- Key in Knob cylindrical lockset은 Australian Standards AS-1905 Part. 1의 방화 도어세트에 준수하여 2시간까지 성공적으로 테스트되었습니다.

>> SPECIFICATION

- Backset: 60mm~70mm adjustable latch
- Door thickness: 32~46mm
- Handing: 현장에서 교체가능합니다.

>> FUNCTION

- Passage set
- Privacy set
- Storeroom
- Entrance set

>> FINISH

- US32D: Satin Stainless Steel

KEY-IN-LEVER

YALE YL SERIES



● YALE YL SERIES

>> FEATURES

- 아파트나 사무실과 같은 준 상업용 건물에 적합합니다.
- Latch bolt는 Stainless Steel로 되어 있으며 12.5mm throw입니다.
- Cylinder는 brass 재질로 Yale keyway로 되어 있으며 key는 2개가 제공됩니다.
- Strike는 ANSI A115.2에 맞게 만들어졌습니다.
- Key in Lever cylindrical lockset은 Australian Standards AS-1905 Part. 1의 방화 도어세트에 준수하여 4시간까지 성공적으로 테스트되었습니다.

>> SPECIFICATION

- Backset: 70mm
- Door thickness: 35~46mm
- Handing: 현장에서 교체가능합니다.

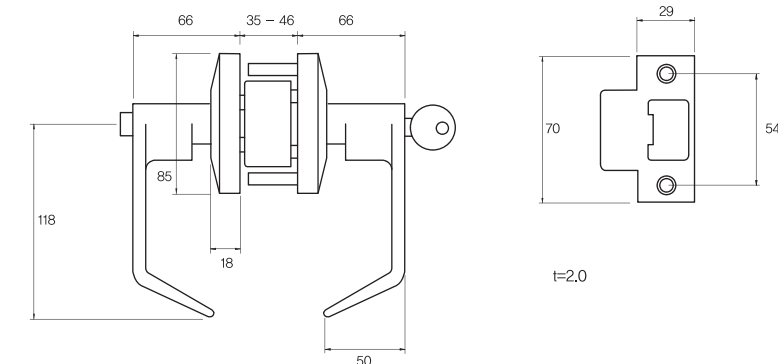
>> FUNCTION

- Passage set
- Privacy set
- Storeroom
- Entrance set

>> FINISH

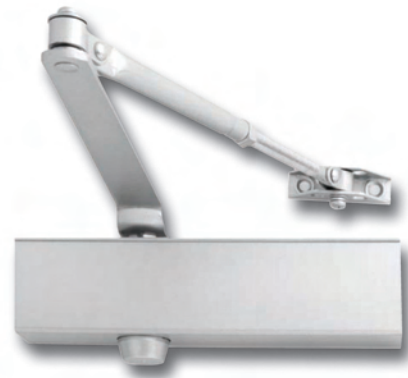
- US26D: Satin Chrome Plate

치수



DOOR CLOSER

YDC-3025 SURFACE MOUNTED DOOR CLOSER



● YDC-3025 SURFACE MOUNTED DOOR CLOSER

>> FEATURES

- EN 2~5 Power adjustable
- 도어 무게 20 kg~ 100 kg 가능
- Tri-Pack: 표준 암대와 parallel 브래킷 포함
- Adjustable backcheck
- 스피드 조절
- 과부하 보호
- Non-handed
- Regular, Parallel & Over door mounting

>> STANDARD ARM

- 도어의 pull side에 장착하며 135° 까지 Opening가능

>> PARALLEL ARM

- 도어의 push side에 장착하며 160° 까지 Opening가능

>> OVER DOOR MOUNTING

- 도어의 push side에 장착하며 parallel mounting이 가능하지 않은 조건에 설치한다. 135° 까지 Opening가능

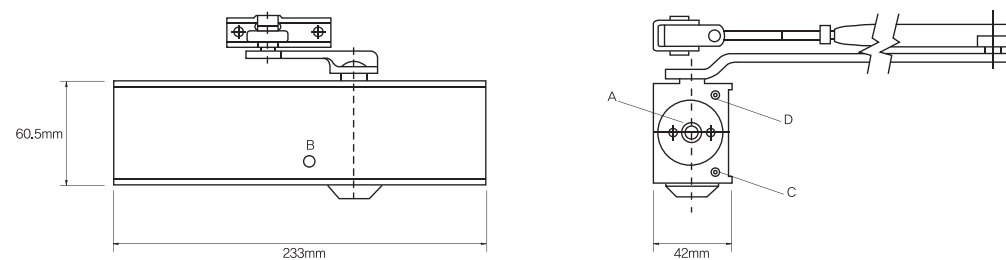
>> STANDARD

- 사이즈 EN2-EN5는 CE 기준에 부합하여 제작
- EN 1154: 제품 성능 표준
- EN 1634, 1 : 2000 : 2시간 방화문

>> STANDARD FINISH

- Silver enamel: SIL

치수



Legend - A. Power Adjustment B. Backcheck C. Closing Speed D. Latching Speed

PANIC EXIT DEVICE

RIM LATCH AND VERTICAL ROD TYPE PANIC EXIT DEVICE



● YPE-RM-010
RIM LATCH PANIC EXIT DEVICE



● YPE-VM-010
VERTICAL ROD
PANIC EXIT DEVICE

>> FEATURES

RIM LATCH PANIC EXIT DEVICE

- 도어에 장착된 수평바를 미는것으로 언제나 escape이 가능하도록 디자인됨
- 1200mm까지의 single이나 double door에 적합함
- 슬림하고 간결한 디자인, 표면에 장착됨
- 외부 실린더와 레버 옵션 가능

VERTICAL ROD PANIC EXIT DEVICE

- 1200mm너비와 2300mm높이까지의 single 이나 double door에 적합
- 슬림하고 간결한 디자인, 표면에 장착됨
- 자동적으로 상단과 하단의 latch가 도어가 열렸을 때 bolt가 들어가도록 해줌

>> CE 인증

- Yale Rim latch type and Vertical Rod Panic Exit Device는 BS EN 1125에 CE인증받음

>> FIRE RATING

- Yale Rim Latch type and Vertical Rod Panic Exit Device는 EN1634-1에 의거하여 방화문에 성공적으로 테스트되었습니다.

도어 적합성

- Yale Rim latch type and Vertical Rod Panic Exit Devices는 중간 레일이 있는 목재, 금속, 알루미늄 도어에 적합함

>> HANDING

- 모든 function은 reversible이며 non-handed

>> MATERIALS

- 몸체는 steel로 제작
- 내부 메커니즘은 스틸로 되어 있고 주커버와 2차 cover는 decorated Zamak으로 되어 있음
- Horizontal bar는 decorated steel로 되어 있음
- Lever plate operating mechanism은 고밀도 zinc alloy cover와 함께 프레스된 electro plate steel로 되어 있음

Latch bolt

- Double Nickel Plated Steel로 되어 있음

부가 bolt

- Double Nickel Plated Steel로 되어 있음

>> FINISH

- Silver Powdercoat - SPC

PANIC EXIT DEVICE

EXIT DEVICE ACCESSORIES (OUTSIDE ACCESS DEVICE)



● YPEL-010

>> FEATURES

- 제품 구성: Panic Exit Device 외부 Access device (레버와 실린더)
- Yale 외부 Access Device (레버와 실린더)는 Yale Rim Latch와 Vertical Rod Panic Exit Device에 둘다 사용할 수 있습니다.
- Yale 외부 Access Device는 외부 레버 trim plate에 안전 클러치가 장착되어 있어 손상으로부터 보호를 해주고 있습니다.
- 실린더는 별도 주문입니다.

>> FINISH

- Silver Powdercoat - SPC

EXIT DEVICE ACCESSORIES (SINGLE CYLINDER)



● YCL-45

>> FEATURES

- 제품 구성: 싱글 실린더, Yale 키 프로파일, fixed cam, 45mm 직경
- Ordering no.: YCL-45

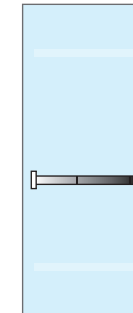
>> FINISH

- Satin Chrome - SC

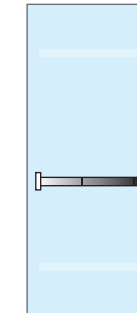
PANIC EXIT DEVICE

TYPICAL DOOR INSTALLATIONS

Single Doors



Single Door with Rim Device



Single Door with Vertical Device

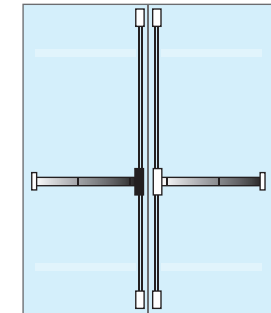
Model No:
YPE-RM-010

Product Description:
Yale Rim Latch Type
Panic Exit Device

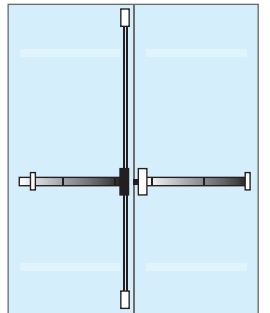
Model No:
YPE-VM-010

Product Description:
Yale Vertical Rod Type
Panic Exit Device

Double Doors



Pair of non-rebated Doors with 2 Vertical Devices



Pair of rebated Doors-1 Vertical Device, 1 Rim Device and 1 Double Door Strike

Model No:
YPE-VM-010

Product Description:
Yale Vertical Rod Type
Panic Exit Device
*Two Exit Devices are required

Model No:
YPE-VM-010

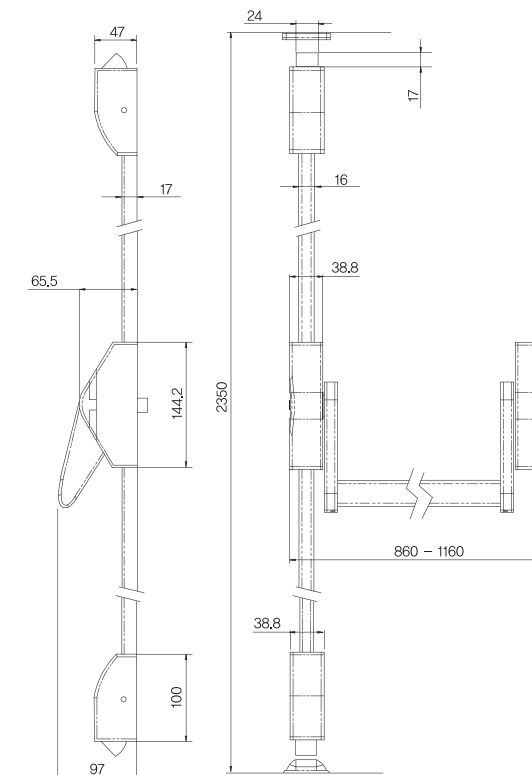
Product Description:
Yale Vertical Rod Type
Panic Exit Device

Model No:
YPE-RM-010

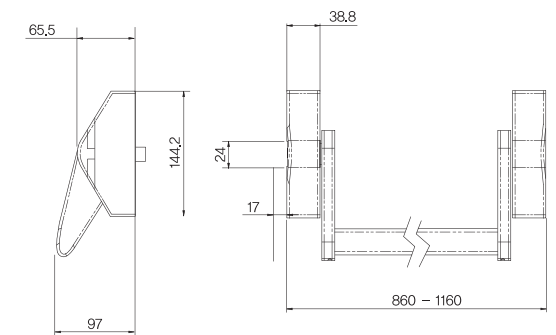
Product Description:
Yale Rim Latch Type
Panic Exit Device

TECHNICAL DRAWINGS

Vertical Rod Device



Rim Device



Outside Access Device

